



Séparateur d'hydrocarbures avec débourbeur, filtre coalesceur et by-pass

YH10
Polyéthylène
Ed 06 2015a

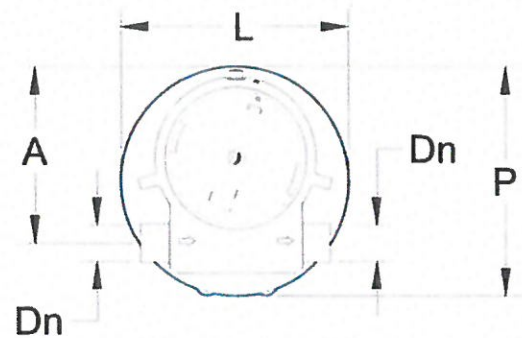
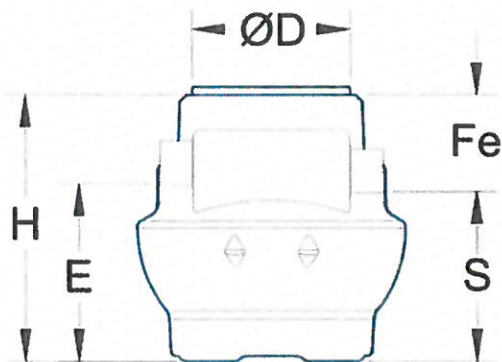
Descriptif :

- Cuve en polyéthylène recyclable réalisée par rotomoulage,
- Obturateur automatique vertical en polyéthylène taré à 0,85
- Entrée et sortie avec joints nitriles, sauf YH1001E entrée et sortie en PVC,
- Couvercle polyéthylène pour passage piéton verrouillé par visserie inox,
- Filtre coalesceur extractible et protégé des boues par une cloison,
- Classe 1, rejet < 5 mg/l,
- Dispositif d'entrée avec lame déversante et cloison siphonide pour alimenter le by-pass.

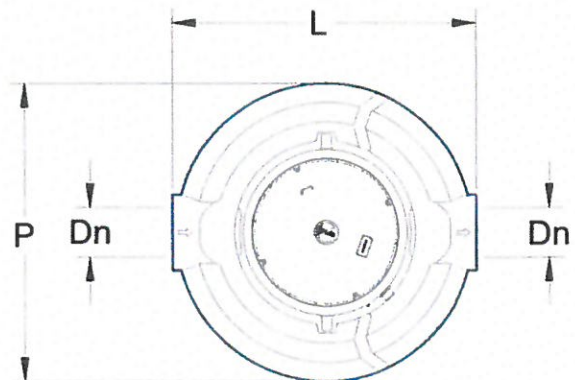
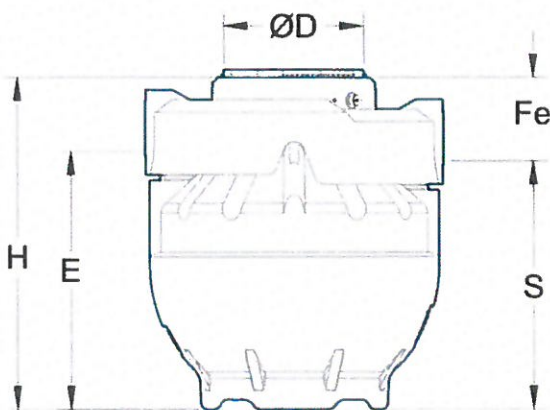


TechneauSphère

Dimensions :



Réf.	Taille (l/s)	P	L	H	E	S	Fe	Dn	A	Poids	Vol. débourbeur	Vol. séparateur	Ø D
YH1001E	1.5	1000	1000	1000	665	635	365	160	770	38	150	190	585



Réf.	Taille (l/s)	P	L	H	E	S	Fe	Dn	Poids	Vol. débourbeur	Vol. séparateur	Ø D
YH1003E	3	1200	1200	1230	880	840	390	200	54	300	359	585
YH1006E	6	1500	1500	1700	1330	1280	420	250	117	600	900	745
YH1008E	8	1500	1500	1700	1260	1210	490	315	117	800	720	745
YH1010E	10	1500	1500	1965	1500	1450	515	315	145	1000	940	745

Dimensions en mm, poids en kg, volumes en l.
Avec le souci constant d'améliorer ses produits, Techneau se réserve le droit de modifier sans préavis les caractéristiques dimensionnelles de ses appareils.

CE SÉPARATEUR D'HYDROCARBURES

Avec débourbeur & filtre coalesceur & By-pass

Rejet < 5 mg/l
De 1,5 à 30 l/s

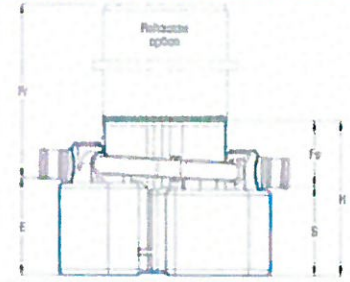
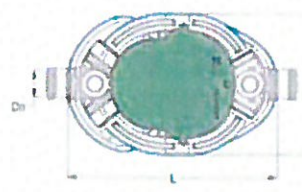
- Cuve en polyéthylène réalisée par rotomoulage.
- Dispositif d'entrée avec lame déversante et cloison siphonide pour alimenter le by-pass.
- Dispositif de sortie en polyéthylène avec joint nitrile.
- Cloison amovible en polyéthylène, avec porte filtre et filtre coalesceur.
- Obturateur automatique vertical en polyéthylène taré à 0,85.
- Couvercle en polyéthylène pour passage pléton, verrouillé par vis inox.

OPTIONS
(voir p 28 & 29)

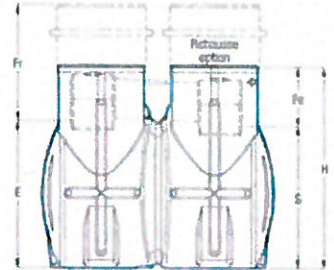
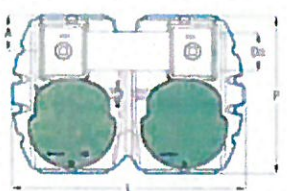
- Rehausse de couvercle.
- Alarme optique et acoustique.

Appareils en Polyéthylène, Acier, Options

EH10 Gamme ELLIPSE
1,5 • 3 • 6 • 8 • 10 • 15 • 20 l/s

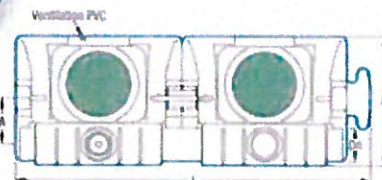


Réf EH10	Taille l/s	L	P	H	E	S	Fe	Dn	Volume		Poids	Rehausse en option				
									Débourbeur	Séparateur		H 700	Fr mini-max	H 1000	Fr mini-max	
EH1001C	1,5	1220	817	891	558	513	378	160	150	180	52	RE107	770	1020		
EH1003C	3	1282	817	1321	968	943	378	160	300	350	77					
EH1006C	6	1882	1195	1480	1080	1000	460	200	630	770	158		770	1070		820
EH1008C	8	1882	1195	1976	1550	1460	515	315	980	1420	190	RE207	815	1115	RE210	865
EH1010C	10	1882	1195	1975	1550	1460	515	315	1080	1320	200					1465



Réf EH05	Taille l/s	L	P	H	E	S	Fe	Dn	A	Volume		Poids	Rehausse en option (x2 unités)				
										Débourbeur	Séparateur		H 700	Fr mini-max	H 1000	Fr mini-max	
EH1015C	15	2400	1624	1700	1189	1139	581	315	457	1500	1680	241	RE207	949	1249	RE210	899
EH1020C	20	2400	1624	2072	1513	1483	810	400	457	2000	2040	278		951	1251		1001

DHLFE Gamme ARONDE
25 • 30 l/s



Réf DHLFE	Taille l/s	L	P	H	E	S	Fe	Dn	Volume		Poids	Rehausse en option (x2 unités)					
									Débourbeur	Séparateur		H 250 à 450 mm	Fr mini max	H 430 à 600 mm	Fr mini max		
DHLP125E	25	4300	1555	1730	1080	980	750	400	2500	2700	350		900	1100		1080	
DHLP130E	30	4960	1880	1730	1200	1150	580	400	3000	3200	370	ETR47ET	780	980	ETR65ET	960	
																	1130

Les dimensions sont en millimètres, les poids en kilogrammes, les volumes en litres.